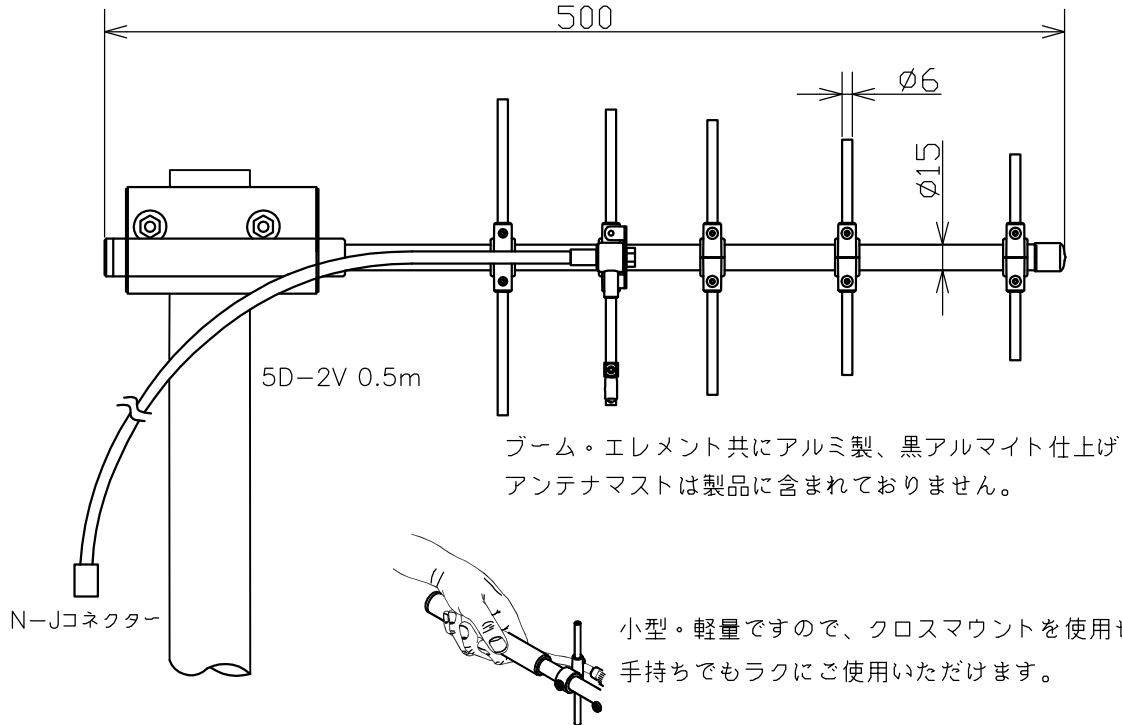


# YG-905TX

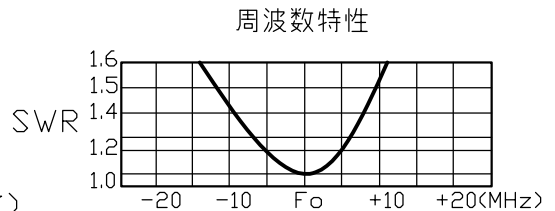
## 900MHz帯 5素子八木アンテナ

参考図です



### ■ 規格 ■

- アンテナ形式 : 5素子八木アンテナ
- 偏 波 : 直線
- 定 在 波 比 : 1.5 : 1 以下(中心周波数において)
- 周 波 数 : 900MHz帯周波数一波御指定にて
- 入力インピーダンス : 50Ω
- 最 大 入 力 : 50W
- 利 得 : 10.5dBi以下(公称)
- F / B 比 : 17dB以上
- 接 続 端 子 : N-J型
- 重 量 : 約260g (アンテナ単体)



垂直面内指向特性パターン

