

納入仕様書

1/2λ ホイップアンテナ

B-27T(SMA)

サカ電子工業株式会社

〒849-0903 佐賀市久保泉町下和泉 1958-14 TEL:0952-37-8805(代) FAX:0952-37-6334

1. アンテナ仕様

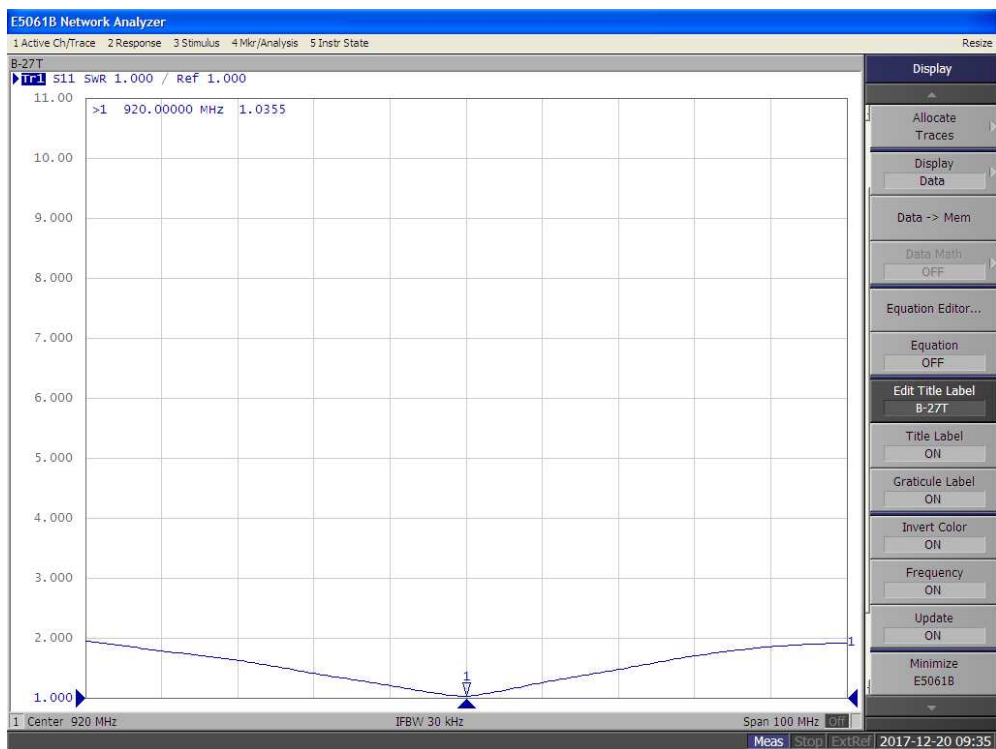
仕様項目	仕様内容
品名	ホイップアンテナ
型式	B-27T(SMA)
使用周波数	920MHz 帯 (902~928MHz)
入力インピーダンス	50Ω
VSWR	2.0 : 1 以下 (中心周波数において)
偏波面	垂直偏波
水平面指向性特性	無指向性
利得 (dBi) 920MHz	3dBi 以下
コネクタ	SMA-P 型
耐電力	1W
使用温度	-30° ~+85°
空中線形式	単一型 (V) 1/2λ
質量	約 25 g

RoHS 対応

評価情報	評価アンテナ B-27T アンテナ	評価日時	平成 30 年 3 月 9 日
	評価場所	本社工場 3 棟 2F	
評価状況	<p>評価内容</p> <p>B-27T アンテナ (以下被評価アンテナ) の放射パターンを測定</p> <p>測定は本社工場 3 棟 2 階にて実施</p> <p>被評価アンテナ、基準アンテナの水平面内指向性特性と、垂直面内指向性特性を測定</p> <p>被評価アンテナは、一辺 235mm の三角板に固定 SMA-P コネクタ</p> <p>基準アンテナは 1.5D ケーブル長 0.5m SMA-P コネクタ付き</p> <p>被評価アンテナの水平面内指向性特性の利得最大点を算出</p> <p>【測定 Ch】</p> <p>MHz 帯 920MHz</p>		
	<p>評価結果</p> <p>評価結果詳細 : 別紙</p> <p>アンテナ利得 : 別紙</p>		

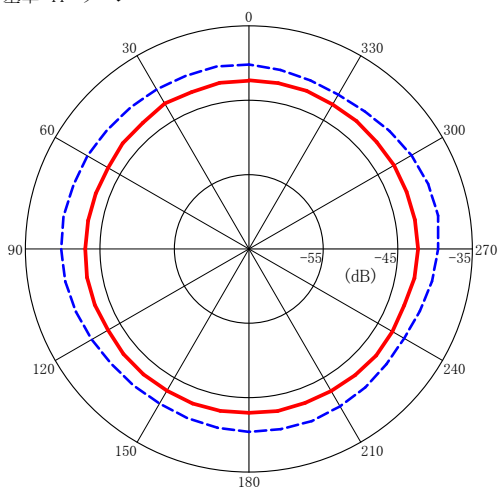
2. 測定結果

VSWR 特性



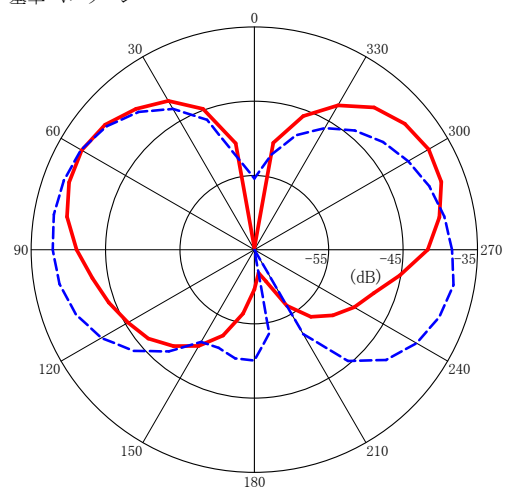
3. 指向性特性結果

— B-27T Hパターン
- - 基準 Hパターン



920MHz

— B-27T Vパターン
- - 基準 Vパターン



920MHz

4. 利得結果

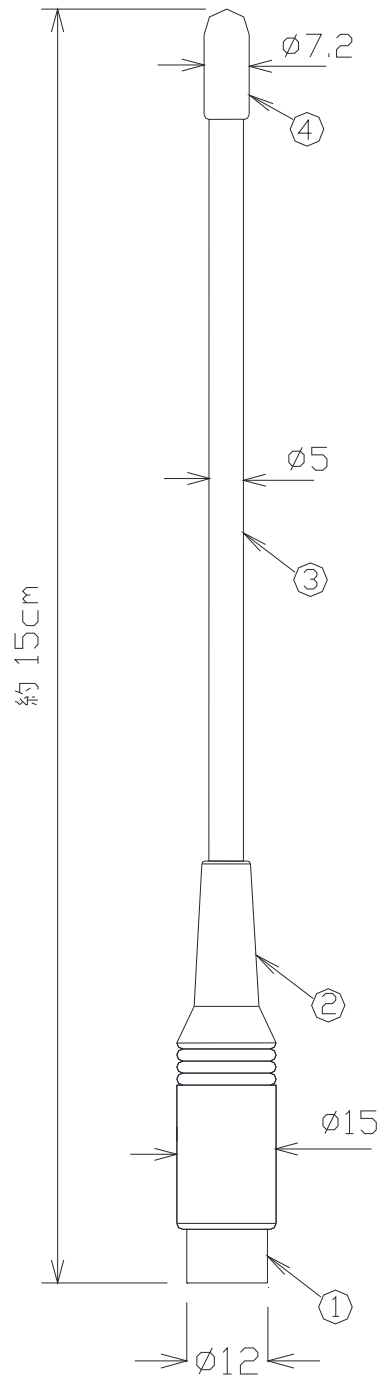
920MHz 帯利得(水平面指向性特性)

測定周波数	被評価アンテナ (dB)	基準アンテナ (dB)	差分 (dB) 被評価アンテナ-基準アンテナ	被評価アンテナ利得 差分+基準アンテナ利得 【2.15dBi】
920.0MHz	-42.89	-39	-3.89	-1.74

920MHz 帯利得(垂直面指向性特性)

測定周波数	被評価アンテナ (dB)	基準アンテナ (dB)	差分 (dB) 被評価アンテナ-基準アンテナ	被評価アンテナ利得 差分+基準アンテナ利得 【2.15dBi】
920.0MHz	-37.94	-37.63	-0.31	1.84

5. 外観図



※全長は周波数により変化します。

4	キャップ	PVC	黒色
3	フレキシブルエレメント	Fe	黒色、NPE被覆
2	ハウジング	ABS	黒色
1	接 栓	BS	メッキ仕上げ
部番	部 品 名	材質	備 考

尺度	単位 mm	SAGA DENSHI KOGYO CO.,LTD.	
図番	2022031501	図名 B-27T(SMA)	
小川	今泉	FILE NAME	B-27T(SMA).dwg
設計	製図	検図	